

MTP10-B1F55 TSR 热电堆传感器



规格:

- 极佳的抗热冲击
- MEMS 热电堆原理
- TO-46 封装
- 高度灵敏性
- 5.5 μm 长波通滤光片
- 高精度 NTC

应用:

- 非接触温度测量
- 耳温计、额温计
- 生产温度连续控制
- 消费类电子产品
- 家用电器温度测量

型号.: MTP10-B1F55	批准	校准	制图
版本. 05 / 日期 2017.12			

型号.: MTP10-B1F55

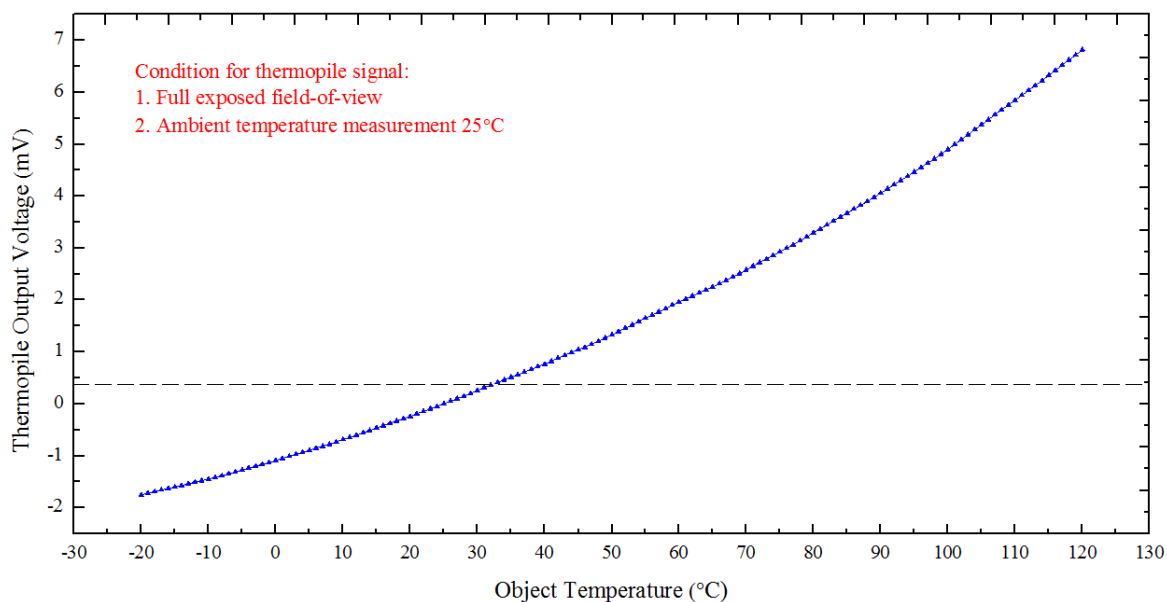
最大额定温度

参数	数值	单位
工作温度	-30 to +100	° C
储藏温度	-40 to +125	° C

性能特点

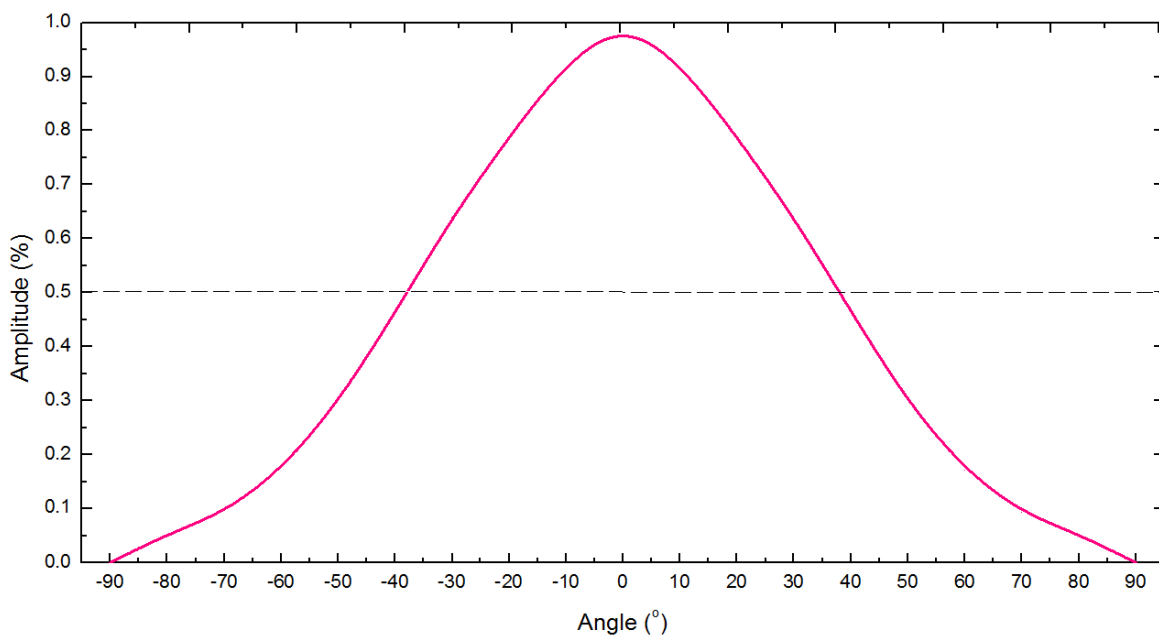
参数	数值	单位	条件
芯片尺寸	1.1 X 1.1	mm ²	
敏感区面积	0.35 X 0.35	mm ²	
视场	76	°	At 50 % intensity points
热电堆电阻	130 ± 10	kΩ	temp=25°C
噪声电压	46 ± 2	nV/Hz ^{1/2}	temp=25°C
噪声等效功率	0.709	nW/Hz ^{1/2}	500K, 1Hz
响应率	85	V/W	500K, 5.5μm (Long pass)
电阻温度系数	0.06	%/°C	temp=25°C-75°C
时间常数	13	ms	
探测率	0.5 E08	cmHz ^{1/2} /W	500K, 1Hz
NTC 阻值	100 ± 3%	KΩ	25°C
NTC β值	3950 ± 1%	K	25°C/50°C

典型性能曲线



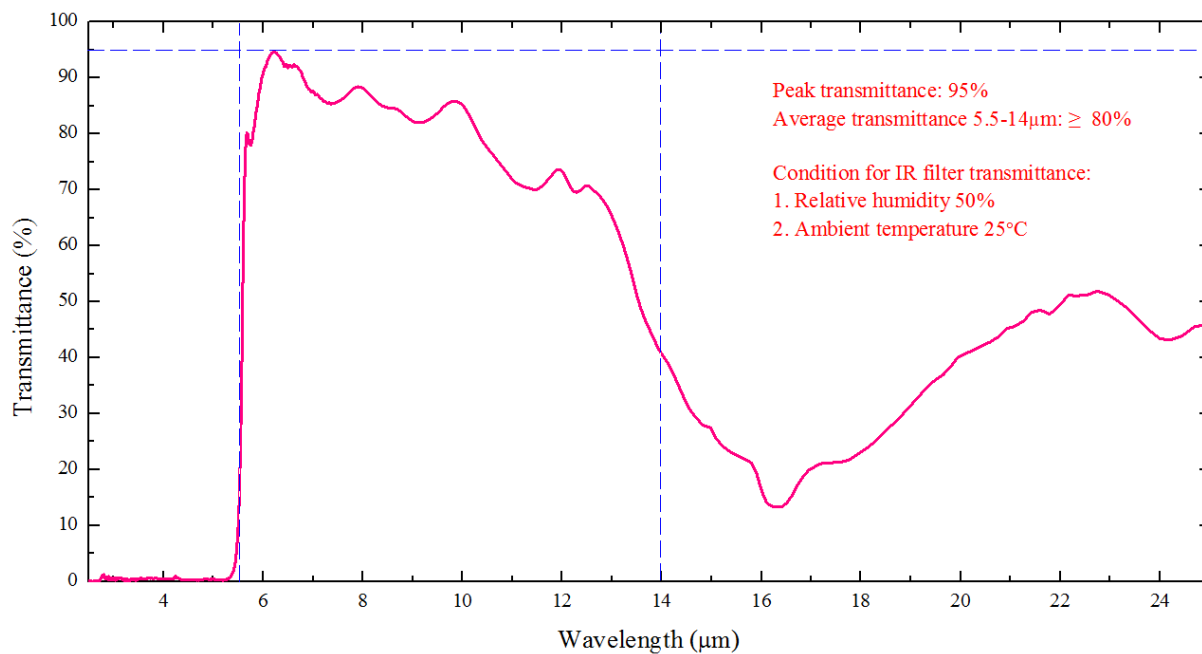
光学特点

参数	数值	单位	描述
视场	76	°	50% 最大信号



滤光片规格

参数	数值	单位	描述
透过范围	5.5	μm	长波通
平均透过率	≥ 75	%	5.5-14 μm
平均截止率	1	%	$< 5\mu\text{m}$



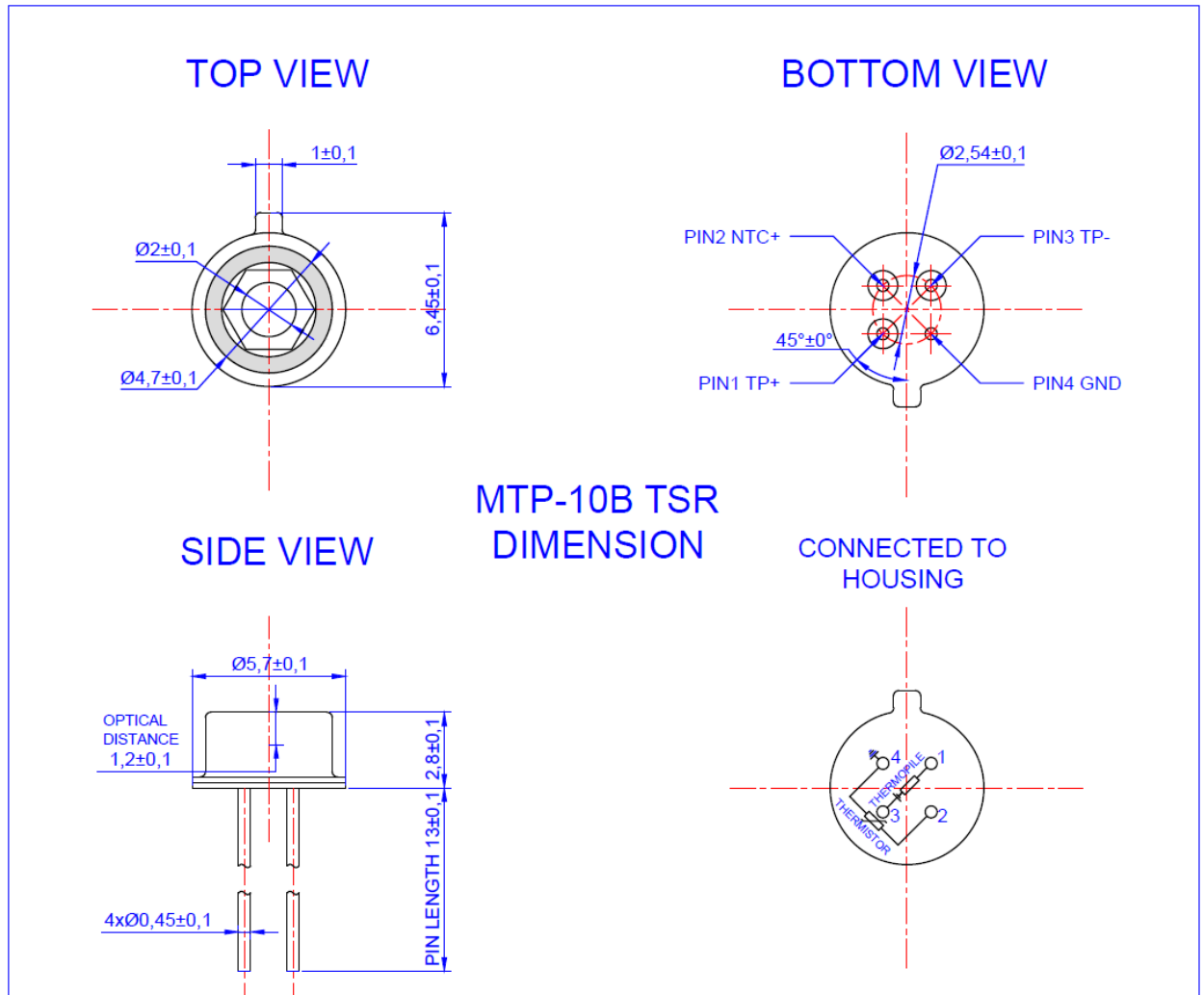
电气连接

管脚	1	2	3	4
定义	热电堆+	NTC	热电堆 -	GND

温度 vs. NTC阻值

T(°C)	R(KΩ)	T(°C)	R(KΩ)	T(°C)	R(KΩ)
-20	930.50	20	125.86	60	24.831
-19	880.14	21	120.24	61	23.959
-18	832.84	22	114.86	62	23.122
-17	788.37	23	109.70	63	22.317
-16	746.54	24	104.75	64	21.545
-15	707.18	25	100.00	65	20.803
-14	670.11	26	95.642	66	20.089
-13	635.18	27	91.506	67	19.404
-12	602.26	28	87.577	68	18.744
-11	571.20	29	83.845	69	18.110
-10	541.90	30	80.299	70	17.501
-9	514.23	31	76.926	71	16.914
-8	488.10	32	73.718	72	16.350
-7	463.41	33	70.665	73	15.806
-6	440.07	34	67.759	74	15.283
-5	417.99	35	64.991	75	14.780
-4	397.10	36	62.355	76	14.295
-3	377.34	37	59.842	77	13.828
-2	358.62	38	57.446	78	13.378
-1	340.89	39	55.161	79	12.945
0	324.10	40	52.980	80	12.527
1	307.68	41	50.900	81	12.124
2	292.34	42	48.913	82	11.736
3	277.99	43	47.016	83	11.362
4	264.53	44	45.203	84	11.001
5	251.89	45	43.471	85	10.653
6	240.00	46	41.815	86	10.317
7	228.78	47	40.231	87	9.9932
8	218.20	48	38.717	88	9.6806
9	208.19	49	37.267	89	9.3789
10	198.71	50	35.880	90	9.0876
11	189.72	51	34.552	91	8.8064
12	181.19	52	33.280	92	8.5349
13	173.07	53	32.061	93	8.2727
14	165.35	54	30.894	94	8.0195
15	157.98	55	29.775	95	7.7749
16	150.96	56	28.702	96	7.5385
17	144.26	57	27.673	97	7.3102
18	137.85	58	26.687	98	7.0895
19	131.72	59	25.740	99	6.8762
				100	6.6700

传感器尺寸



Shenzhen MemsFrontier Electronics Co. Ltd.

深圳市美思先端电子有限公司

301, 3C Huiye Industrial Park, New Guangming District, Shenzhen

深圳市光明新区观光路1号汇业科技园3C-301

Website: www.memsf.cn

Tel: +86-0755-21386871